

7" デジタルサイネージディスプレイ

DS-7N-RK-INT

製品仕様書

Ver. 1. 1



株式会社 インテグラル電子

基本仕様

CPU	Cortex-A9	Quad Core, 最大 1.6 GHz
GPU	Mali400	最大 600MHz
タッチ	PCAP	5 ポイント
ディスプレイ	TFT LCD	7 インチ
	ピクセル数	1024 RGB (H) x 600 (V)
	バックライト	LED サイドライトタイプ
Media Coder	ビデオ	MPEG-1/2, MPEG-4, H. 264, H. 263, MJPEG
	オーディオ	MPEG1/2/2.5 Audio Layer 1/2/3; AAC; OGG; MS-ADPCM, IMA-ADPCM, PCM
	写真	JPEG, BMP, GIF, PNG,
I/O	Micro SD カードスロット	Micro SD カード (Micro SDHC Class10 交換性)
	USB	USB 2.0 ホストタイプ A×1
	Micro USB (OTG)	Micro USB 2.0 × 1
スピーカー	高品質スピーカー	3W×2
無線通信	Wi-Fi	Wi-Fi IEEE802.11b/g/n モジュール
イーサネット	RJ45	10/100Mbps LAN
機能キー	キーボタン	+、-、Up、Down、Menu/Enter

詳細仕様

ハードウェア

CPU

- Cortex-A9, Quad Core, 1.6GHz

システムメモリ

- 1GB DDR3 SDRAM

内部記憶メモリ

- 8GB EMMC Flash

外部記憶メモリ

- Micro SD カード (Micro SDHC Class10 互換性)

LCD

- 7" 1024 X 600 デジタル IPS TFT LCD、

タッチパネルタイプ

- 5点容量マルチタッチ式

アンプリファイヤ、スピーカー

- スピーカーユニット: 3W+3W
- アンプリファイヤ 1W+1W
- 設定した音量を保存し、電源を切って入れ直したときの値を保ちます。

時計バッテリー (RTC 用)

- リチウムイオン非充電式コイン電池

LED

- [電源 ON]、[電源 OFF]モードに対応しています。
- 電源 ON: カーネルが起動後赤から緑に変わります。
- 電源 OFF: LED ライトオフ。

無線通信仕様

- Wi-Fi : IEEE 802.11b/g/n モジュール
技適認証取得済み

外部インターフェイス

- Micro SD カードスロット
- キーボタン (+、-、Up、Down、Escape)
- USB インターフェイス:
 - USB ホストタイプ A ポート (USB 2.0 ハイスピード 480Mbps) x 1
 - Micro USB ポート (USB 2.0 ハイスピード 480Mbps) x 1
- 電源スイッチ
- 金具取付ネジ穴は機器の裏側にあります。

ケース外観

-正面



- 上側



1. LED
2. Micro SD カードスロット + カバー
3. Escape ボタン
4. 機能キー (up/down)
5. 機能キー (Vol+ / Vol-)

- 裏側



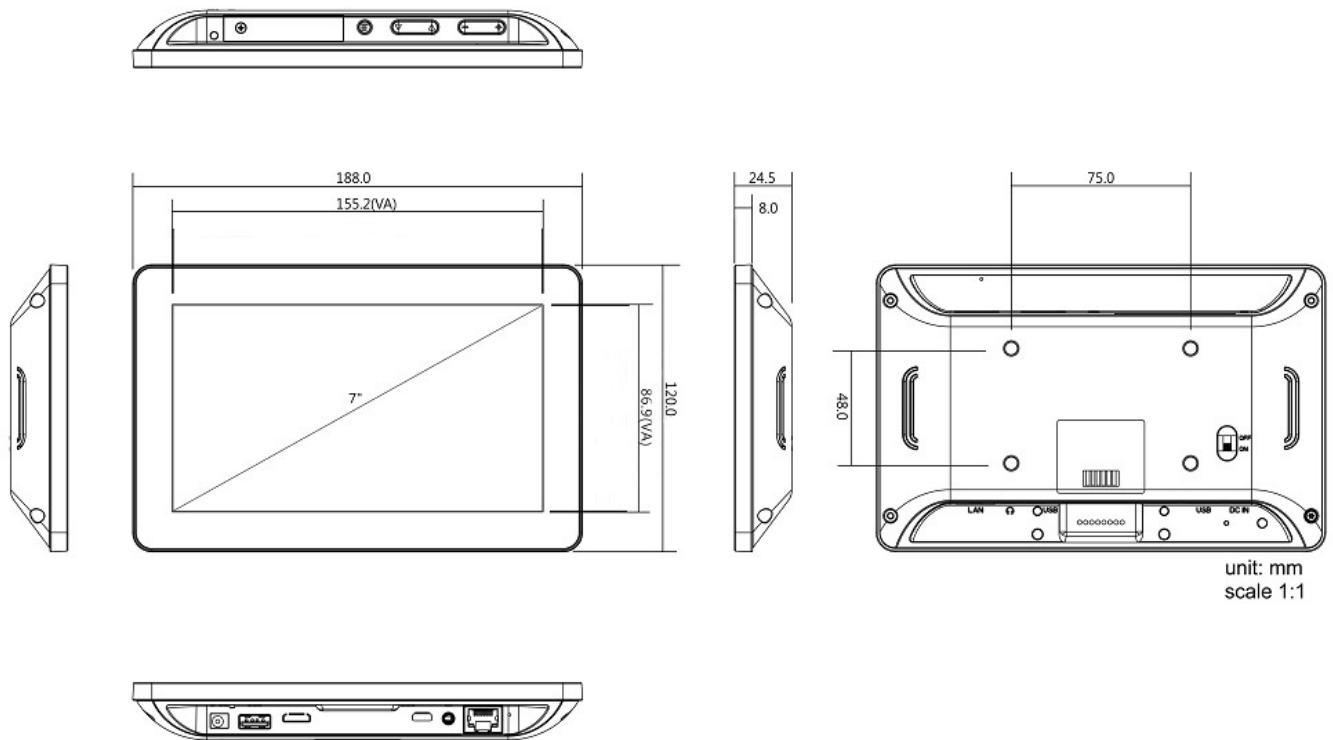
1. スピーカー
2. VESA マウント穴
8. DC 入力
12. On/Off スイッチ

- 下側



8. DC 入力
9. イーサネット RJ45 ポート
10. USB タイプ A
11. Micro USB

ケース寸法



- ケース寸法:

幅: 188mm

高さ: 120mm

奥行き: 24.5mm

重さ

- 0.36 KG (本体のみ)

本体設計

- ボディとカバー: 黒色

本体材質

- 本体: ABS+PC

電源

- CE, FCC 認証

- 電力消費: 1KHz 音声再生等. 約 15W (最大), オフ 0W

- 入力電源仕様: AC 100-240Vac, 50-60Hz, DC 12V±5% 2A

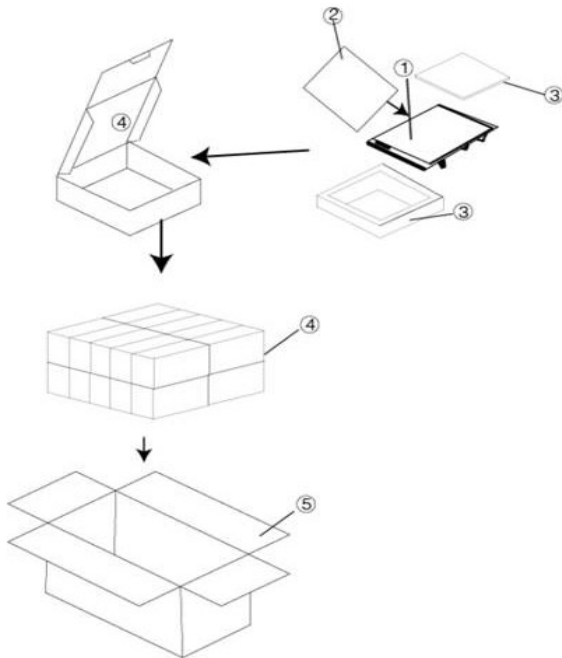
ACアダプターは付属いたしません。

環境対応

- ROHS

パッケージ仕様

- 1台パッケージボックス寸法: (L)256mm x (W)167mm x (H)55mm
- 20台カートン寸法: (L)530mm x (W)298mm x (H)360mm



1. 本体
2. PE袋(1PS)
3. ミラーマット(2PS)
4. 1台パッケージボックス
5. 20台パッケージカートン

ファームウェアバージョン

- 7N-RK. RTL8188EUS. DayStar. V2. 0_1. 20. 14. 20191106. ht

ソフトウェア

OS

- Android 5.1, Lollipop

工場出荷時にインストールされるアプリケーション

7N-RK Android 5.1 インストール アプリケーションリスト	
アプリ名前	説明
BasicDreams.apk	スクリーンセーバー
Browser.apk	アンドロイドデフォルトブラウザ
Calculator.apk	計算機
Calendar.apk	カレンダー
Camera2.apk	アンドロイド カメラ
CaptivePortalLogin.apk	無線通信認証
CertInstaller.apk	認証サービス
DeskClock.apk	目覚まし時計
DocumentsUI.apk	ドキュメント管理
DownloadProviderUi.apk	ダウンロード管理 UI
Email.apk	アンドロイド デフォルト Eメール
Exchange2.apk	Eメールサービス
Galaxy4.apk	ライブ壁紙
Gallery2.apk	写真を見る

HTMLViewer.apk	HTML エクスプローラー
HoloSpiralWallpaper.apk	壁紙
KeyChain.apk	キー認証
LatinIME.apk	ラテン語 IME
Launcher3.apk	ネイティブデスクトップ
LiveWallpapers.apk	ライブ壁紙
LiveWallpapersPicker.apk	ライブ壁紙
MediaFloat.apk	メディア
Music.apk	音楽
Nfc.apk	近距離無線通信
NoiseField.apk	バブルライブ壁紙
OpenWnn.apk	日本語 IME
PacProcessor.apk	接続
PackageInstaller.apk	インストールアプリ - /マーケット
PhaseBeam.apk	ライブ壁紙アプリ
PhotoTable.apk	ライブ壁紙
PicoTts.apk	テキスト音声変換エンジン
PrintSpooler.apk	プリントスプーラー
Provision.apk	ブートローダープログラム
QuickSearchBox.apk	クイック検索ボックス
RKUpdateService.apk	更新サービス
RkApkinstaller.apk	APK インストーラー
RkExplorer.apk	ファイルエクスプローラー
RkVideoPlayer.apk	ビデオプレーヤー
SoundRecorder.apk	サウンドレコーダー
SystemWebView.apk	検索エンジン
UserDictionaryProvider.apk	ユーザーデータ辞書サービス
VisualizationWallpapers.apk	可視化壁紙
WAPPushManager.apk	テザリング接続
BackupRestoreConfirmation.apk	バックアップ&リセット
CalendarProvider.apk	カレンダープロバイダ
Contacts.apk	連絡先
ContactsProvider.apk	連絡先プロバイダ
DefaultContainerService.apk	デフォルトコンテナサービス
DownloadProvider.apk	ダウンロードプロバイダ
ExternalStorageProvider.apk	外部記憶装置
FusedLocation.apk	測位サービス
InputDevices.apk	入力デバイス
ManagedProvisioning.apk	マネージドプロビジョニング
MediaProvider.apk	メディアプロバイダ
MmsService.apk	Mms サービス
MusicFX.apk	MusicFX
OneTimeInitializer.apk	Google 最初のブートインストールウィザード
ProxyHandler.apk	プロキシハンドラ
Settings.apk	設定
SettingsProvider.apk	デフォルトのデータを読み込む
SharedStorageBackup.apk	共有データバックアップサービス
Shell.apk	シェル
StressTest.apk	ストレス診断

SystemUI.apk	システムUI
Tag.apk	近距離無線通信タグ
Telecom.apk	テレコム
TelephonyProvider.apk	ダイヤラストレージ
TeleService.apk	テレサービス
VpnDialogs.apk	VpnDialogs
WallpaperCropper.apk	壁紙設定

再生フォーマットサポート

ビデオ	MPEG-1/2, MPEG-4, H. 264, H. 263, MJPEG
画像	JPEG, BMP, GIF, PNG,

ご注意

本書の一部又は全部を無断で複写、複製することは禁止されています。

本書の内容は予告なく変更されることがあります。

本製品を使用したことによるいかなる損害等の発生について（株）インテグラル電子は一切責任を負いません。

本書の著作権は（株）インテグラル電子が所有します。

本書に記載されている会社名、製品名は各社の商標または登録商標です。

品質水準

本製品は、コンピュータ、OA機器、通信機器、測定機器、工作機械、産業用ロボット、AV機器等の一般電子機器に使用されることを意図しています。

輸送機器（列車、自動車、船舶等）の安全性に関わるユニット、交通信号機器、防災／防犯装置、各種安全装置、生命維持を直接の目的としない医療機器などにご使用をお考えの際は、事前に弊社営業窓口までにご連絡をお願いします。用途によってはご使用できない場合があります。

宇宙機器、航空機用機器、海底中継機器、原子力発電制御機器、軍事・防衛機器、人命に直接関わる医療機器等の非常に高い信頼性が要求される用途には、ご使用しないでください。

11. 保証規定

a) お客様が定格内の正常なご使用状態のもとで、保証期間内に万一故障が発生した場合、無償にて故障箇所を修理させていただきます。

b) 保証の対象となるのは、本体のみで付属品は保証対象外です。

c) 修理は弊社への返却修理になります。現地での修理は対応いたしておりません。

d) 修理品の交換及び修理中の代替品の貸出しは行っておりませんので、ご了承ください。

e) 弊社への修理品返却の運賃は、おそれいりますがお客様にてご負担ください。

f) 保証は、日本国内でのみ対象になります。

g) 保証期間内でも下記の場合には有償修理となります。

- ・ お客様による輸送、落下、衝撃などにより生じた故障。
- ・ お客様による使用上の誤りによる故障。
- ・ お客様による改造があった場合。
- ・ 火災及び天災などの外的要因による故障。
- ・ 消耗品による故障。
- ・ その他弊社の判断にてあきらかに外的要因による故障。

h) 保証期間は、弊社出荷後12ヶ月と致します。