

# INTEGRAL ELECTRONICS Co., Ltd

## 10.1 インチタッチモニター

モデル品番: 10P-NT

バージョン 0.1-20210523



注：情報および仕様は、事前の通知なしに変更される場合があります。

株式会社インテグラル電子

## 基本仕様

ディスプレイ	10.1 インチ	1280x800
システム	CPU	Novatek 68862
	SPI フラッシュ	2M bits.
I/O	HDMI	X 1
	USB タイプ A	X 1, タッチパネル入力用
オーディオ	スピーカー	2W 8 OHM *2
電源	AC / DC アダプター (オプション)	100-240Vac 入力、12Vdc 出力/ 2A、24W アダプター
フィジカルボタン	電源スライドスイッチ。	1
	ファンクションキー	メニュー、上/下、自動/戻る、入力モード選択
LED インジケータ	緑/赤	X 1
信頼性保証	認定	CE/FCC
環境保証	温度補償	動作範囲: 0°C ~ 40°C ( 32F ~104F) 保存範囲: -10°C ~ 55°C (14°F ~ 131°F)
	湿度	保存範囲:10% ~ 70% (Non-Condensing)
	RoHS 対応	

## 詳細仕様

### ハードウェア

#### CPU

- Novatek 68862

#### システムメモリ

- SPI Flash 2Mbit

#### LCD

- -10.1 インチ 1280x800 デジタル TFTLCD (IPS)

#### タッチパネルタイプ

- 10 点静電容量式マルチタッチタイプ

#### アンプ、スピーカー

- -スピーカーユニット：2W + 2W
- -セットアップボリュームを保存し、電源オフ/オン時の値は保持されます。

#### LED

- -電源オン：LED グリーンライト。
- -電源オフ：LED ライトオフ

#### 外部インターフェース

- キーボタン（メニュー、上、下、自動/戻る、モード）
- USB インターフェース：タッチパネル入力用の USB ホストタイプ A ポート。
- 電源スイッチ
- AC アダプターポート
- VESA マウント（75x75 mm）

## 外観

- フロント



- トップ



- 1.メニューキー 2.DOWN キー 3.UP キー 4.終了キー 5.モードキー

- バック



6.スピーカー 7.VESA マウントホール 9.DC IN

- ボトム



8.電源オン/オフスライド 9. DC IN 10.TP 用の USB 入力 11.HDMI 入力

- 左側

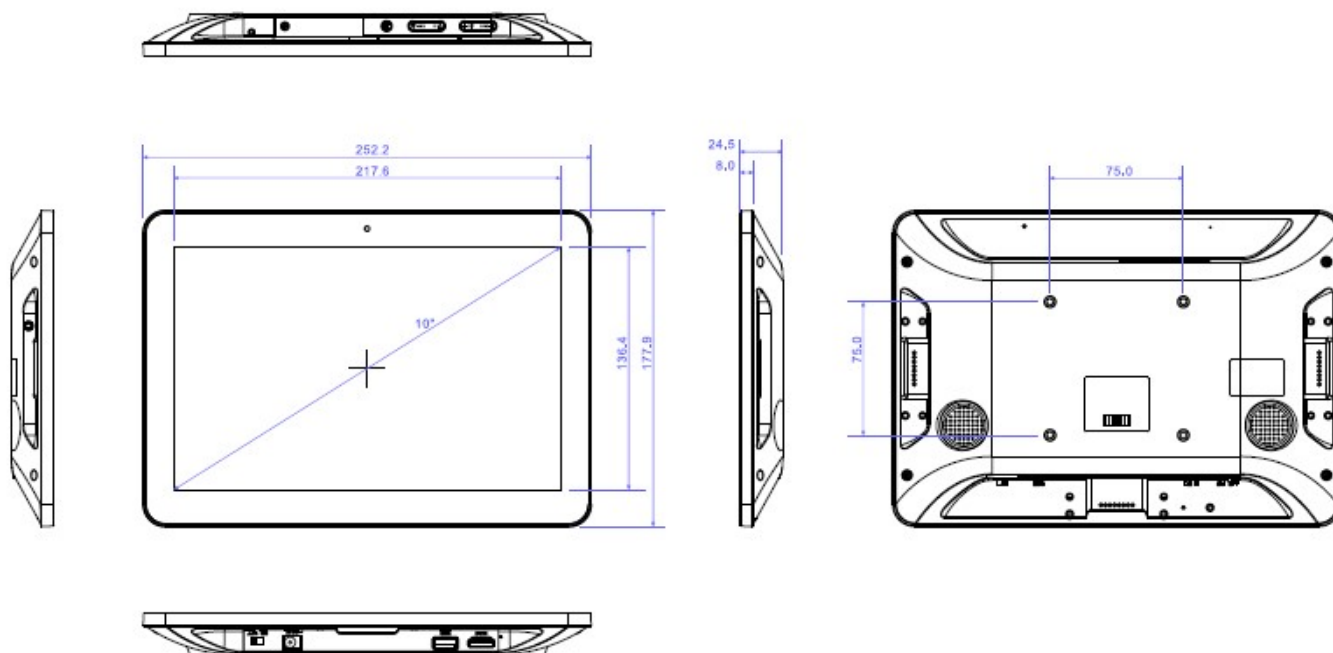


12. ライン In

- 右側



## ケース寸法:



-幅: 252.1mm

-高さ: 177.8mm

-奥行き: 24.0mm

\*\*\*\*\*

ご注意

本書の一部又は全部を無断で複写、複製することは禁止されています。  
本書の内容は予告なく変更されることがあります。  
本製品を使用したことによるいかなる損害等の発生について（株）インテグラル電子は一切責任を負いません。  
本書の著作権は（株）インテグラル電子が所有します。  
本書に記載されている会社名、製品名は各社の商標または登録商標です。

品質水準

本製品は、コンピュータ、OA機器、通信機器、測定機器、工作機械、産業用ロボット、AV機器等の一般電子機器に使用されることを意図しています。  
輸送機器（列車、自動車、船舶等）の安全性に関わるユニット、交通信号機器、防災／防犯装置、各種安全装置、生命維持を直接の目的としない医療機器などにご使用をお考えの際は、事前に弊社営業窓口までご連絡をお願いします。用途によってはご使用できない場合があります。  
宇宙機器、航空機用機器、海底中継機器、原子力発電制御機器、軍事・防衛機器、人命に直接関わる医療機器等の非常に高い信頼性が要求される用途には、ご使用しないでください。

\*\*\*\*\*

1 1. 保証規定

- a) お客様が定格内の正常なご使用状態のもとで、保証期間内に万一故障が発生した場合、無償にて故障箇所を修理させていただきます。
- b) 保証の対象となるのは、本体のみで付属品は保証対象外です。
- c) 修理は弊社への返却修理になります。現地での修理は対応いたしておりません。
- d) 修理品の交換及び修理中の代替品の貸出しは行っておりませんので、ご了承ください。
- e) 弊社への修理品返却の運賃は、おそれいりますがお客様にてご負担ください。
- f) 保証は、日本国内でのみ対象になります。
- g) 保証期間内でも下記の場合には有償修理となります。
  - ・ お客様による輸送、落下、衝撃などにより生じた故障。
  - ・ お客様による使用上の誤りによる故障。
  - ・ お客様による改造があった場合。
  - ・ 火災及び天災などの外的要因による故障。
  - ・ 消耗品による故障。
  - ・ その他弊社の判断にてあきらかに外的要因による故障。
- h) 保証期間は、弊社出荷後12ヶ月と致します。